

**НАУЧНО-ПРОИЗВОДСТВЕННАЯ КОМПАНИЯ «ТЕКО»**

454018, г. Челябинск, ул. Кислицина, д.100.

Тел./факс: (351)796-01-18,796-01-19

E-mail: teko@teko-com.ru

www.teko-com.ru

**Датчик контроля  
температуры подшипника**

**ТТ-Z12В-N-70**

**ТТ-Z12В-N-80**

**ТТ-Z12В-N-90**

**ТТ-Z12В-N-100**

**ТТ-Z12В-N-110**

**ТТ-Z12В-N-120**

Паспорт  
Руководство по эксплуатации  
ТТ-Z12В-N ПС

г. Челябинск  
2015г.

## 1. Назначение

Датчик предназначен для формирования электрического сигнала при превышении предельного значения температуры подшипника.

## 2. Принцип действия.

Датчики монтируются непосредственно в месте установки подшипника, температуру которого необходимо контролировать. При нагреве выключателя до заданной температуры происходит изменение состояния (увеличение тока). После остывания ниже заданного порога (гистерезис характеристики) датчик возвращается в исходное состояние. Пороги включения \ выключения датчика устанавливаются при изготовлении и могут быть выбраны из диапазона от  $-40^{\circ}\text{C}$  до  $+120^{\circ}\text{C}$  в зависимости от типа датчика.

## 3. Технические характеристики.

Габариты устройства, мм	$\varnothing 6 \times 200$
Номинальное напряжение питания, Уном	8.2 В
Диапазон рабочих напряжений, Ураб	7,7...9В
Коэффициент пульсаций питающего напряжения	$\leq 10\%$
Выходной ток при температуре выше порога включения, Iвкл.	(2,1...5,5) мА
Выходной ток при температуре ниже порога выключения, Iвыкл.	(0,6...1,1) мА
Входное сопротивление согласующего усилителя	500...1000 Ом
Номинальное входное сопротивление согласующего усилителя	1000 Ом
Добавочное сопротивление между выключателем и усилителем	0...50 Ом
Номинальные значения порога переключения:	
ТТ-Z12В-N-70	$70^{\circ}\text{C}$
ТТ-Z12В-N-80	$80^{\circ}\text{C}$
ТТ-Z12В-N-90	$90^{\circ}\text{C}$
ТТ-Z12В-N-100	$100^{\circ}\text{C}$
ТТ-Z12В-N-110	$110^{\circ}\text{C}$
ТТ-Z12В-N-120	$120^{\circ}\text{C}$
Точность установки порога	$\pm 1^{\circ}\text{C}$ в диапазоне $0^{\circ}\text{C} < t_a < +85^{\circ}\text{C}$ $\pm 2^{\circ}\text{C}$ в остальном диапазоне рабочих температур
Гистерезис характеристики	$10^{\circ}\text{C}$
Диапазон рабочих температур	$-40^{\circ}\text{C} < t_a < +125^{\circ}\text{C}$
Материал корпуса	Латунь ЛС59-1
Присоединение	Кабель 2x0,34, L=2м
Степень защиты по ГОСТ 14254-96	IP67
Параметры искробезопасной цепи:	$U_i \leq 20 \text{ В}, I_i \leq 51,8 \text{ мА}, P_i \leq 166,6 \text{ мВт},$ $C_i \leq 0,094 \text{ мкФ}, L_i \leq 0,2 \text{ мГн}$

## 4. Указание мер безопасности:

Все подключения к датчику производить при отключенном напряжении питания.

По способу защиты от поражения электрическим током выключатель относится к электробезопасному оборудованию.

## 5. Монтаж и техническое обслуживание.

Электрический монтаж производить в соответствии с настоящим руководством по эксплуатации, требованиями главы 7.3 "Правил устройства электроустановок" и ГОСТ Р52350.14-2006.

Техническое обслуживание проводится в соответствии с требованиями

ГОСТ 31610.17-2012/IEC 60079-17:2002.

Датчик может использоваться в комплекте со связанным электрооборудованием.

Датчики предназначены для работы во **взрывобезопасной среде**, не содержащей агрессивных газов и паров в концентрациях, приводящих к коррозии корпуса.

Датчик должен быть расположен чувствительной поверхностью вплотную к неподвижному кольцу подшипника; для лучшей теплопередачи рекомендуется нанести на чувствительную поверхность датчика пасту КПП-8 ГОСТ 19783-74 или аналогичную.

Рабочее положение - любое.

Режим работы ПВ100.

Допускается прямое попадание на чувствительную поверхность смазочно-охлаждающих жидкостей и масел.

Крепление датчика рекомендуется выполнять при помощи узла крепления ТА6-М12 (поставляется по отдельной заявке). Рекомендации по монтажу датчика в этом случае – см. паспорт ТА6-М12.

#### **ПРИМЕЧАНИЕ:**

- При использовании в комплекте со связанным оборудованием, имеющем маркировку взрывозащиты [Ex ia]IIC, параметры датчика соответствуют требованиям искробезопасности.

#### **Внимание:**

**До сертификации датчики могут использоваться только во взрывобезопасных средах!**

#### **6. Правила хранения и транспортирования.**

Условия хранения в складских помещениях:

- Влажность не более 85%
- Температура +5°...+35° С

Условия транспортирования -50°...+50° С

- Влажность до 98% (при +35° С)
- Атмосферное давление 84,0...106,7 кПа

#### **7. Комплектность поставки.**

Датчик -1 шт.

Паспорт, руководство по эксплуатации (на каждые 20 датчиков в транспортной таре) – 1 шт.

#### **ПРИМЕЧАНИЕ:**

- Узел крепления поставляется по отдельной заявке.

- Связанное оборудование (блок сопряжения) поставляется по отдельной заявке.

#### **8. Маркировка.**

На выключателе крепится специальная табличка, на которой наносится маркировка:

- наименование изготовителя или его товарный знак;
- тип и заводской номер выключателя;
- степень защиты, обеспечиваемая оболочкой - IP67;
- допустимый диапазон температуры окружающей среды в месте установки выключателя;

#### **9. Проверка и ремонт.**

Так как выключатель относится к неремонтопригодному оборудованию, то он подлежит замене при обнаружении несоответствий требованиям настоящего руководства.

При обнаружении любого несоответствия выключателя требованиям настоящего руководства выключатель должен быть снят с эксплуатации.

#### **10. Гарантийные обязательства.**

Гарантийный срок 24 месяца со дня ввода в эксплуатацию, но не более 36 месяцев со дня отгрузки потребителю при условии соблюдения правил транспортирования, хранения, монтажа, эксплуатации.

#### **11. Свидетельство о приемке.**

Датчик Зав. № \_\_\_\_\_

соответствует технической документации и признан годным к эксплуатации.

Дата выпуска \_\_\_\_\_

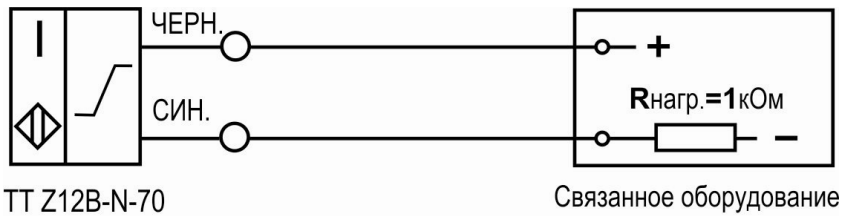
Представитель ОТК \_\_\_\_\_

МП

#### **Примечание:**

Изготовитель оставляет за собой право внесения несущественных изменений конструкции не влияющих на эксплуатационные характеристики.

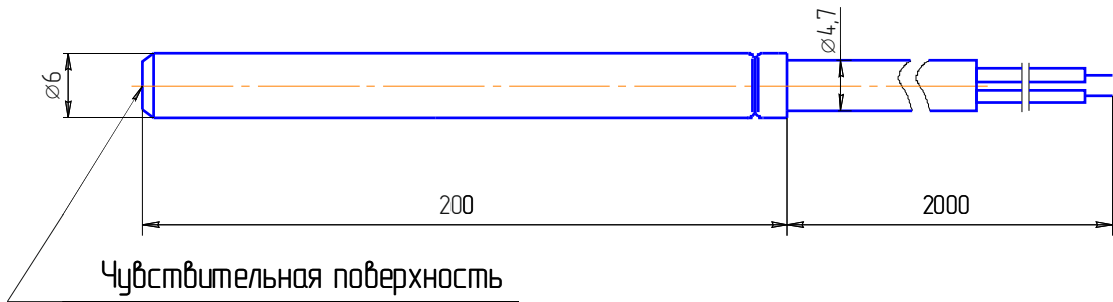
### Схема подключения к оборудованию



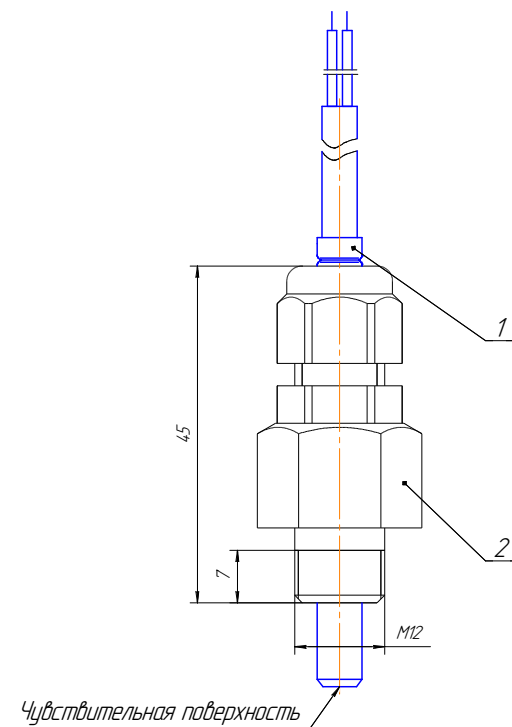
ТТ Z12В-N-70  
 ТТ Z12В-N-80  
 ТТ Z12В-N-90  
 ТТ Z12В-N-100  
 ТТ Z12В-N-110  
 ТТ Z12В-N-120

Наименование вывода	Цвет провода		
	Плюс	Коричневый (красный)	Красный
Минус	Синий	Белый	Синий

### Габаритный чертёж.



### Вариант установки с узлом крепления ТА6-M12.



1. Датчик контроля температуры подшипника
  2. Узел крепления ТА6-M12
- Максимальный момент затяжки резьбы M12 – 12 Нм